

主要規格

▼ 接續部規格

固定套環螺紋出牙 M16x1.5

固定螺紋出牙 M16x1.5

固定螺紋 M27x2

DN20 PN10 法蘭

DN20 PN2.5 法蘭

PN30 螺紋法蘭

▼ 電纜入線口螺紋

G1/2"

▼ 溫度量測範圍

-200~1800°C

▼ 輸出訊號

4-20mA

▼ 本體工作溫度

防爆型 / 帶顯示: -20 ~ 50°C

無防爆 / 無顯示: -40 ~ 60°C

▼ 環境溼度

5- 95 %RH

▼ 防護等級

IP65

▼ 防爆等級 (選項)

Exia II CT4-T6 /

Exd II BT4- T6

其他規格

▼ 外殼材質

壓鑄鋁

▼ 螢幕顯示

LCD 螢幕顯示

▼ 數位輸出 (選項)

RS485 Modbus /

4-20mA + HART

▼ 感測元件

熱電偶 / 熱電阻

▼ 感測器精度

±0.75% (熱電偶)

±0.15+0.2% (熱電阻)

▼ 電源供應

標準 24VDC

可選 18~36VDC

▼ 輸出負載

0-550 Ω (@24V)

▼ 誤差值

0.2% (電路訊號轉換)

0.5% (錶頭讀值顯示誤差)

一體化溫度傳送器

型號: STT-WBS

簡介

STT-WBS 採熱電偶 / 熱電阻感溫元件，與專用電路組合而成，可將量測元件的溫度訊號轉成標準訊號輸出，無需補償導線，適合與各種儀表及計算機系統連接並現場顯示讀值。



側面

背面

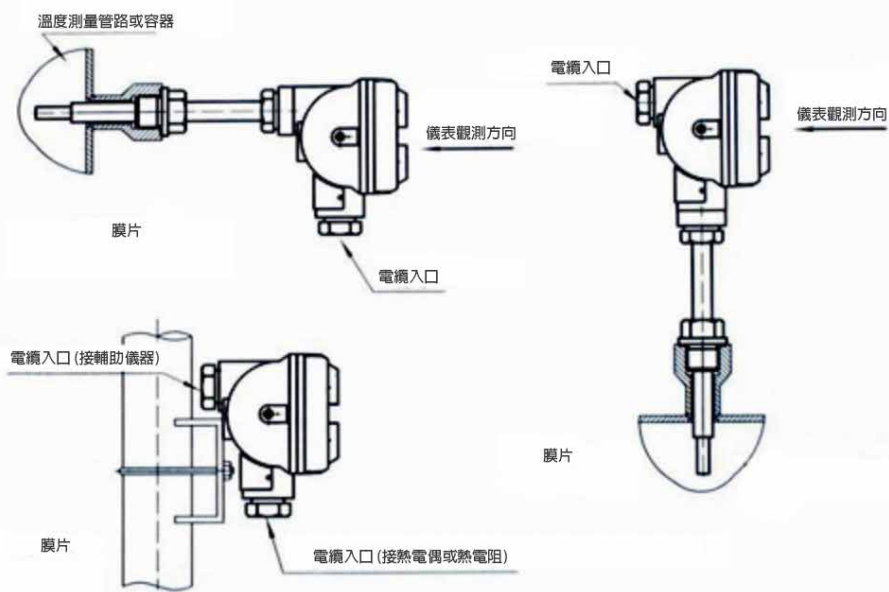


因應客製化形式多變，照片僅供參考，實際外型請與業務確認。
(本型錄文句規格若有更動，以最新版本為準)

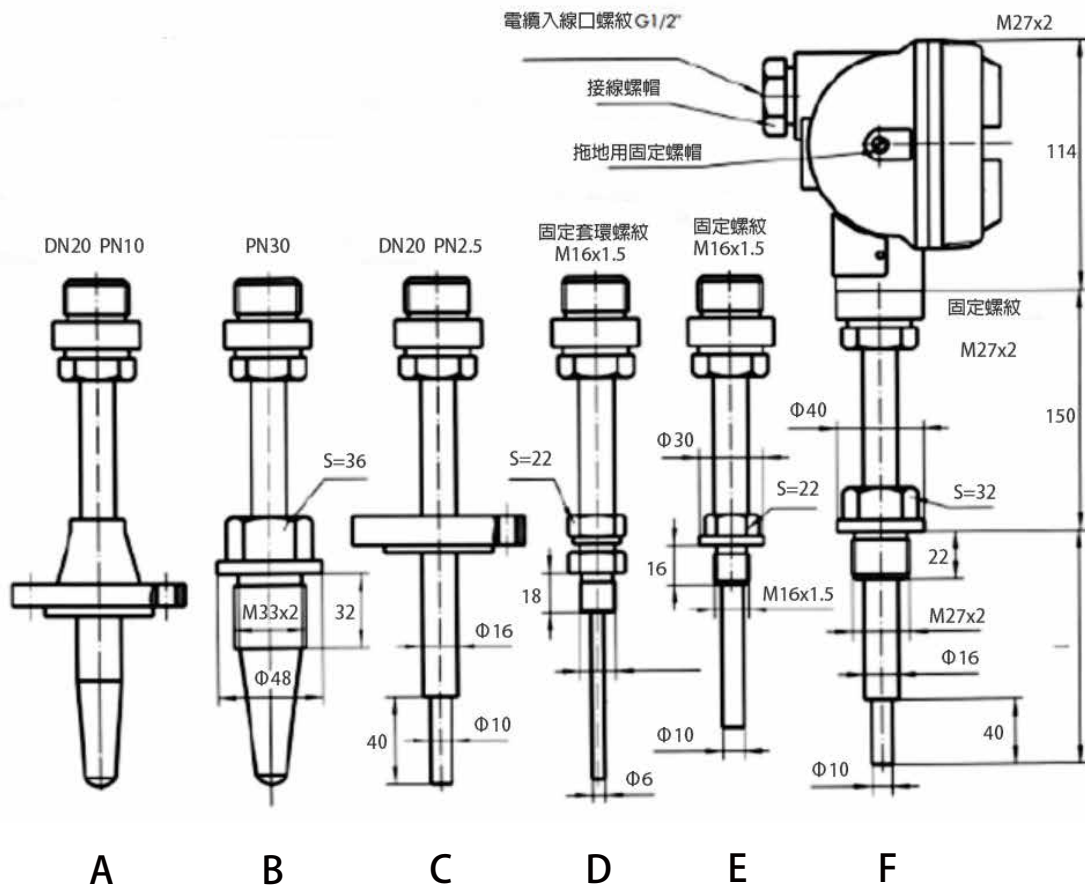
特色

- 採用熱電偶 / 熱電阻感溫元件，溫度範圍廣
- 4-20mA 輸出，與溫度量測成線性
- 一體化設計，耐震耐腐蝕
- 精度高，穩定性佳
- 抗雷擊、抗射頻干擾
- 可選配 360 度旋轉式 LCD 顯示錶頭
- 可選配 RS485 輸出或 4-20mA+HART 輸出
- 防護等級 IP65，適合戶外安裝
- 防爆等級 Exia II CT4-T6、Exd II BT4- T6 (選項)

安裝型式



尺寸圖



A

B

C

D

E

F

如何選型

STT-WBS		一體化溫度傳送器			
Code	感溫元件				
TC	熱電偶				
RTD	熱電阻				
Code	溫度範圍				
自訂	-200~1800°C				
Code	接續部				
A	DN20 PN10 法蘭				
B	PN30 螺紋法蘭				
C	DN20 PN2.5 法蘭				
D	固定套環螺紋出牙 M16x1.5				
E	固定螺紋出牙 M16x1.5				
F	固定螺紋出牙 M27x2				
Code	顯示錶頭				
N	無				
Y	有				
Code	其他需求				
/A	第三公證報告				
/B	出廠報告				
/C	吊牌				
/D	RS485 輸出				
/E	4-20mA+HART 輸出				
/F	本安防爆 Exia II CT4-T6				
/G	隔爆 Exd II BT4- T6				
STT-WBS	RTD	0~850°C	E	Y	選型範例: STT-WBS-RTD-(0~850°C)-E-Y+/F