

主要規格

▼型式

ATT-P4 - 二線制類比輸出

ATT-D4 - 數位輸出

▼接續部

1/4" PT 公牙

1/2" PT 公牙

選項: 無外牙、活動牙、特殊牙
可依需求訂製

▼電器接頭

ATT-P4 - 赫斯曼 DIN43650

ATT-D4 - M12 快速接頭

▼感溫棒

長度: 50 / 100 / 150 / 200 mm

其他長度需訂製

可依感溫棒型式訂製套管

▼溫度範圍

-50...200°C

▼適用流體

與不鏽鋼兼容的液體與氣體

▼使用環境溫度

-20 to 80°C

▼儲存溫度

-40 to 85°C

▼防護等級

IP65

其他規格

▼外殼

不鏽鋼 304

▼電源供應

10~30VDC

▼輸出訊號

ATT-P4 - 二線制 4~20mA 輸出

ATT-D4 - 數位輸出

▼量測元件

ATT-P4 - Pt100

ATT-D4 - Pt1000 Class A

▼零調範圍

±10%

▼滿調範圍

ATT-P4 - ±10%

ATT-D4 - 電腦校正

▼精度

±0.5% F.S.

▼負載阻抗

≤ (供電-8V) / 0.02AΩ

▼電源穩定度

< ±0.025% F.S. /V

▼溫度飄移

< ±0.015% F.S. /°C

▼校準溫度

20~28°C

▼響應時間

≤ 250ms

▼其他需求 (選項)

第三公證報告

出廠報告

吊牌

外殼加裝散熱片

接續牙口改為活動牙

30 / 80 / 130 / 180mm 1/2" PT

套管

加裝顯示錶頭

(請參考 ATT-P4-D 型錄)

管路型溫度傳送器

(二線類比輸出 / 數位輸出型)

型號: ATT-P4/D4 系列

簡介

ATT-P4/D4 系列溫度傳送器採用不鏽鋼外殼與德國進口感測元件，能遠距離傳送監控溫度訊號，並將感測元件訊號轉為標準電流輸出 4-20mA 或數位訊號，適用於氣體、液體、蒸汽壓力的測量和各類腐蝕性介質。廣泛用於食品、藥品、石油、化工、冶金、電力、機械等領域。



加裝套管

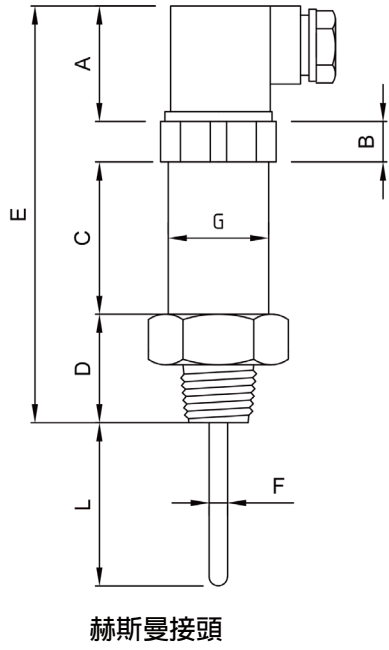


因應客製化形式多變，照片僅供參考，實際外型請與業務確認。
(本型錄文句規格若有更動，以最新版本為準)

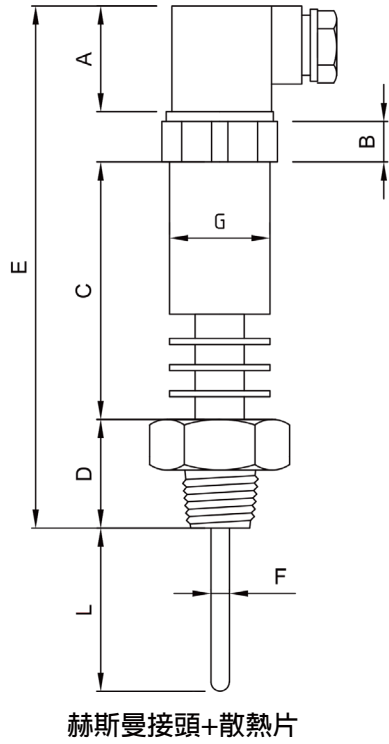
特色

- OEM 服務
- 可選類比 4~20mA 輸出 / 數位輸出
- 類比 4~20mA 輸出可無極性連接，不分正負極，並具有限流保護性能
- 外殼採用不銹鋼 304
- 一體化防冷凝及散熱結構設計
- 重複精度高，抗干擾能力佳
- 體積精小、安裝方便、測量準確、長期穩定性佳
- 可選購測棒套管、加裝散熱片等配件

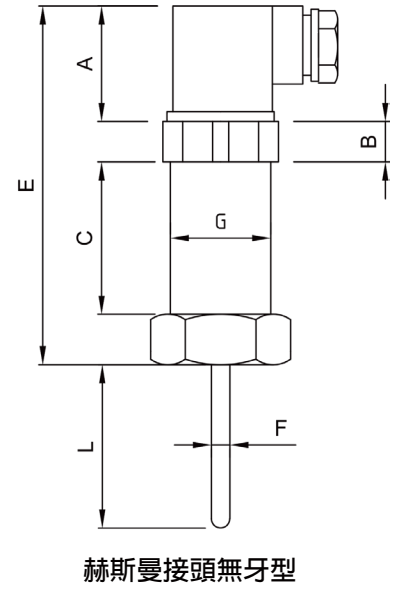
安裝型式



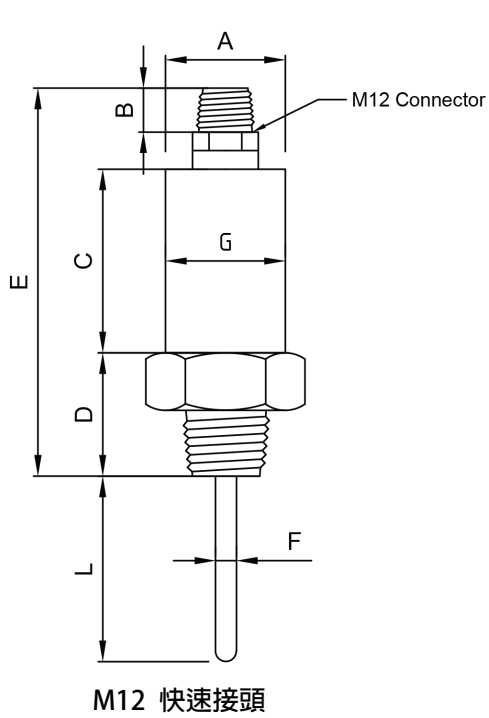
赫斯曼接頭



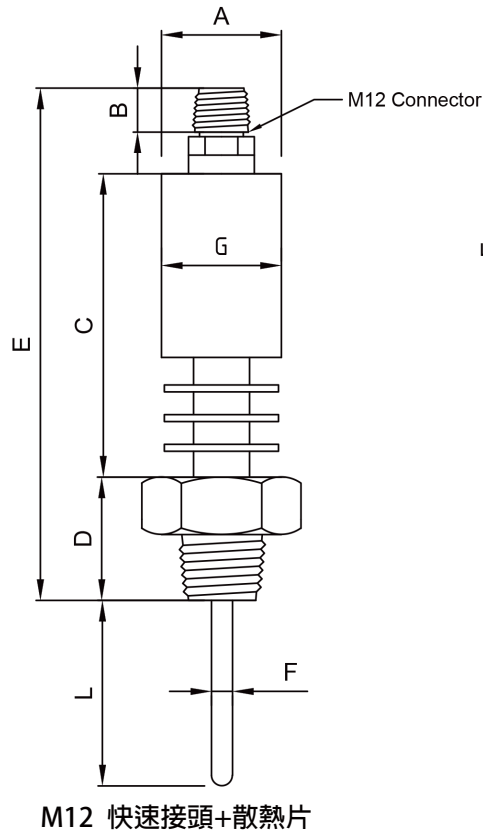
赫斯曼接頭+散熱片



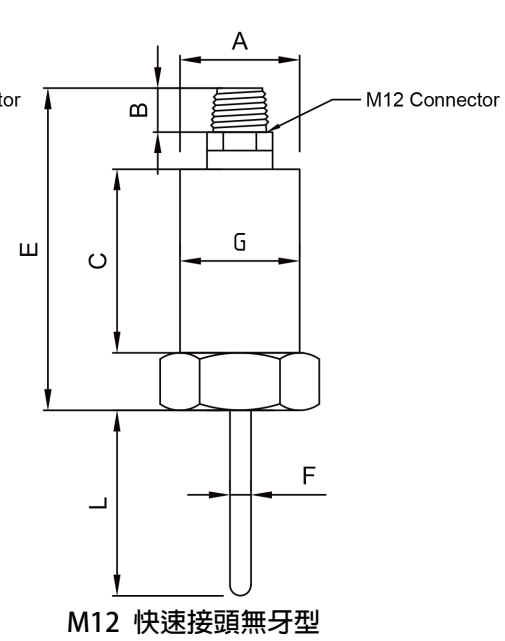
赫斯曼接頭無牙型



M12 快速接頭



M12 快速接頭+散熱片



M12 快速接頭無牙型

如何選型

ATT 系列		管路型溫度傳送器 (二線類比輸出 / 數位輸出型)			
	Code	輸出型式			
	P4	二線類比輸出			
	D4	數位輸出			
	Code	接續部			
	2P	1/4" PT 公牙			
	4P	1/2" PT 公牙			
	N	無外牙			
	O	其他請指定			
	Code	測棒長度			
	50	50mm			
	100	100mm			
	150	150mm			
	200	200mm			
	O	其他長度須訂製			
	Code	溫度範圍			
	1	-50~+50°C			
	2	-50~0°C			
	3	0~50°C			
	4	0~100°C			
	5	0~200°C			
	O	其他請指定			
ATT	P4	2P	100	1	選型範例: ATT-P4-2P-100-1