

主要規格	其他規格
<p>▼壓力接續部</p> <p>1/2" NPT</p> <p>▼電路接續部</p> <p>1/2" NPT (F)</p> <p>▼壓力傳感器</p> <p>請參考量程選擇表</p> <p>▼設定點可調範圍</p> <p>請參考量程選擇表</p> <p>▼環境溫度</p> <p>-50°C to 80°C</p> <p>▼抗震性能</p> <p>2.5G, 5~500Hz</p> <p>▼防護等級</p> <p>IP65</p>	<p>▼外殼</p> <p>壓鑄鋁噴塗環氧樹</p> <p>▼開關輸出</p> <p>SPDT*1</p> <p>可設置常開或常閉</p> <p>▼設定點誤差</p> <p>量程: ±1%F.S.</p> <p>個別量程: ±1.5%F.S.</p> <p>▼額定電流</p> <p>5A 125 / 250 / 480 VAC</p> <p>(阻性負載)</p> <p>▼重量</p> <p>約 900g</p> <p>(因型號而異)</p>

方盲型密封壓力開關

型號: PS-S12

簡介

PS-S12 是用於工業過程中的普及型開關，採用一體式結構，堅固耐用，使用簡便，有良好的經濟性，可廣泛應用於各種控制過程中。



因應客製化形式多變，照片僅供參考，實際外型請與業務確認。
(本型錄文句規格若有更動，以最新版本為準)

特色

- 提供 OEM 服務
- 完全密封外殼
- 焊接 316 不銹鋼傳感器
- 單輸出開關
- 量程可調
- 耐高壓，膜片式可達到 48MPa，活塞式可達到 68MPa

如何選型

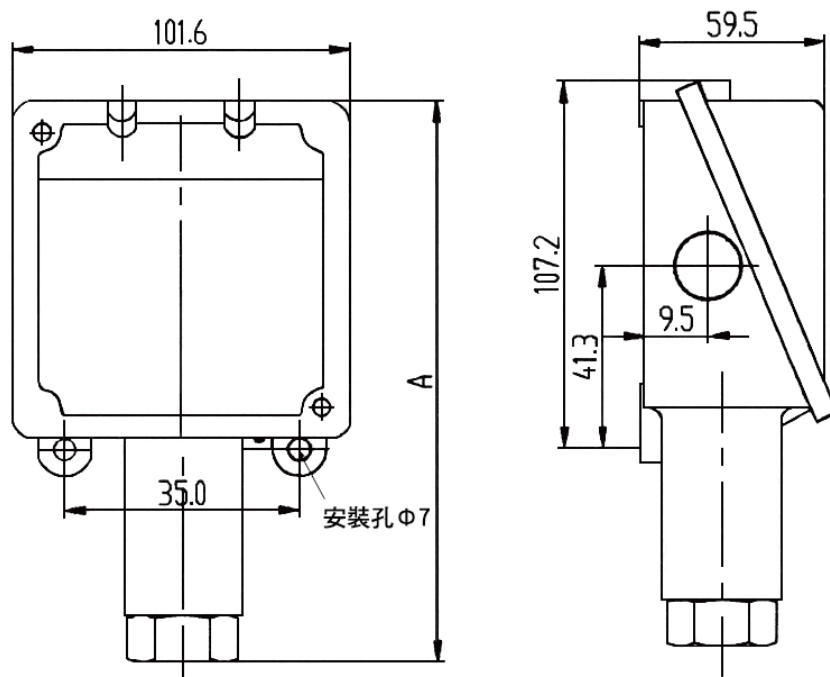
PS-S11 方盲型密封壓力開關									
標準	選型規格	Code	項目	Code	項目	Code	項目	Code	項目
3	壓力傳感器	請參考量程範圍表，並選擇對應的傳感器代碼							
64	壓力範圍	請參考量程範圍表，並選擇對應的量程代碼							
/B	其他需求	/A	第三方公證報告						
		/B	出廠報告						
		/C	吊牌						

選型範例: PS-S11 - 3 - 64 - S - /B

量程範圍表

傳感器代碼	傳感器	量程代碼	壓力範圍 MPa	量程 MPa	最大耐壓 MPa	誤差 MPa	
1	焊接不鏽鋼 316 膜片	01	0.9~5.7 kPa	6	0.35	≤10%	
		02	1.5~9.5 kPa	10	0.35	≤10%	
		03	2.4~15.2 kPa	16	0.35	≤10%	
		04	3.75~23.75 kPa	25	0.35	≤10%	
	焊接不鏽鋼 316 膜片	21	0.015~0.095	0.1	3.4	2~5 kPa	
		22	0.024~0.152	0.16	3.4	1~10 kPa	
		23	0.0375~0.2375	0.25	3.4	2~13 kPa	
		24	0.06~0.38	0.4	3.4	2~12 kPa	
	焊接不鏽鋼 316 膜片	25	0.09~0.57	0.6	3.4	5~20 kPa	
		41	0.15~0.95	1	10	0.02~0.095	
		42	0.24~1.52	1.6	10	0.02~0.12	
		43	0.3~1.9	2	10	0.022~0.15	
		44	0.375~2.375	2.5	10	0.02~0.11	
	3	不鏽鋼 316 活塞 Buna-N 密封圈	61	0.9~5.7	6	40	0.4~0.6
			62	1.5~9.5	10	40	0.4~.85
63			3.75~23.75	25	40	0.4~1.6	
64			6~38	40	68	0.5~2.5	
65			9~57	60	68	≤10%	

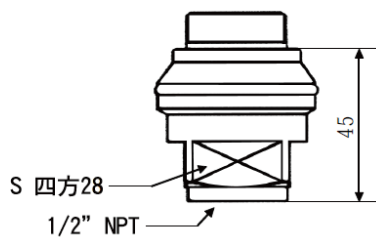
尺寸圖



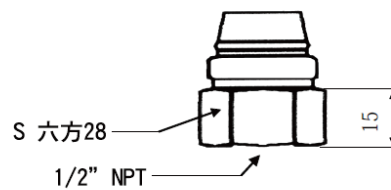
單位: mm

根據測量介質或量程範圍可選配壓力傳感部份

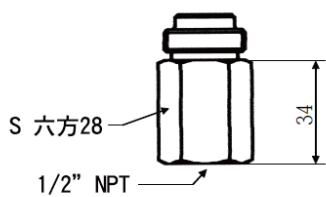
代碼：121-125



代碼：141-145



代碼：361-365



代碼：101-104

