

主要規格

▼接續部

材質: 不鏽鋼 316
 螺紋尺寸: 1/2" , 1/4" ,
 M20*P1.5
 螺紋規格: NPT, PT, BSP

▼導管接續部

1/2" NPT, 3/4" NPT,
 M20*P1.5

▼工作溫度

-30°C ~ 205°C

▼可調範圍

請參考可調範圍表

▼防護等級

IP66

其他規格

▼外殼材質

壓鑄鋁合金

▼開關型式

微動開關

SPDT*1 / SPDT*2 / 金接點

▼接點容量

15amps 125/250VAC,
 DC125V 0.4A, DC30V 3A,
 1A 125/250VAC

▼重複性

±1.0%F.S.

▼最大耐壓

500 psi

方盲型防水壓力開關

型號: PS-2200SU

簡介

PS-2200SU 是一款防水壓力開關，具有高設定點重複性和靜區特性，多種壓力範圍供選擇，操作簡單，無需特別工具。



因應客製化形式多變，照片僅供參考，實際外型請與業務確認。
 (本型錄文句規格若有更動，以最新版本為準)

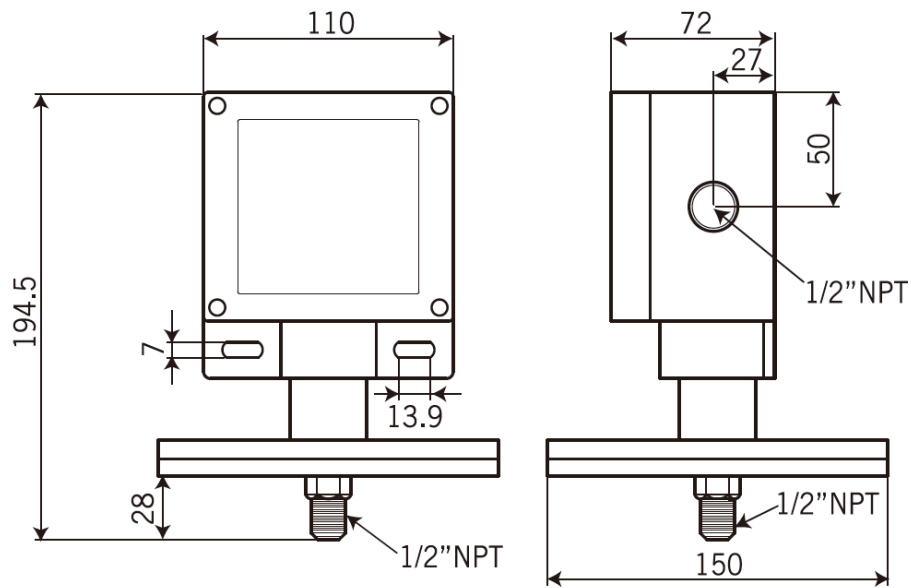
特色

- 提供 OEM 服務
- 多種壓力範圍供選擇
- 操作簡單，無需工具

可調範圍表

代碼	可調範圍	靜區	最大耐壓
18P	0.05~18 psi	0.015~0.3	500 psi
28P	0.4~2.8 psi	0.2~0.5	500 psi
50P	0.4~5.0 psi	0.3~0.6	500 psi
98P	1.6~9.8 psi	0.3~0.8	500 psi

尺寸圖



單位：mm

如何選型

PS-2200SU 方盲型防水壓力開關									
標準	選型規格	Code	項目	Code	項目	Code	項目	Code	項目
4	螺紋規格	4	1/2"	2	1/4"	M20	M20*P1.5	-	-
N	螺紋尺寸	N	NPT	P	PT	F	BSP	-	-
4N	導管接續部	4N	1/2" NPT	6N	3/4" NPT	M20	M20*P1.5	-	-
自訂	可調範圍	請參考可調範圍表並選擇相應代碼							
S1	開關型式	S1	SPDT*1	S2	SPDT*2	G	金接點	-	-
/B	其他需求	/A	第三方公證報告						
		/B	出廠報告						
		/C	吊牌						

選型範例: PS-2200SU - 4 - N - 4N - (50P) - S1 - /B