

主要規格

▼類型

AT20-R (耐候型)
AT20-DIN (耐候型)
AT20-X (防爆型)

▼接續部

材質: 不鏽鋼 316

1/2" NPT

3/4" NPT

1" NPT

▼導管尺寸

1/2" NPT

PG9 電纜密封套

(僅適用於 AT-20DIN)

其他尺寸可訂製

▼溫度範圍

-20 ~ 150°C

▼最大耐壓

70 kg/cm²

▼防護等級

IP68 (AT20-R)

IP65 (AT-20DIN)

▼防爆等級

ATEX approvals: II 2G D

Ex db IIC T6 Gb

Ex tb IIIC T100°C Db

其他規格

▼外殼材質

AT20-R ▼

鋁合金

AT20-DIN ▼

熱塑橡膠

AT20-X ▼

鋁合金 (標準) / 不鏽鋼 316

▼開關型式

SPDT 微動開關

▼工作電壓

3A/250VAC, 3A/30VDC,

0.4A/125VDC

流量開關

型號: AT20 系列



AT20-R



因應客製化形式多變，照片僅供參考，實際外型請與業務確認。
(本型錄文句規格若有更動，以最新版本為準)



AT20-DIN



AT20-X

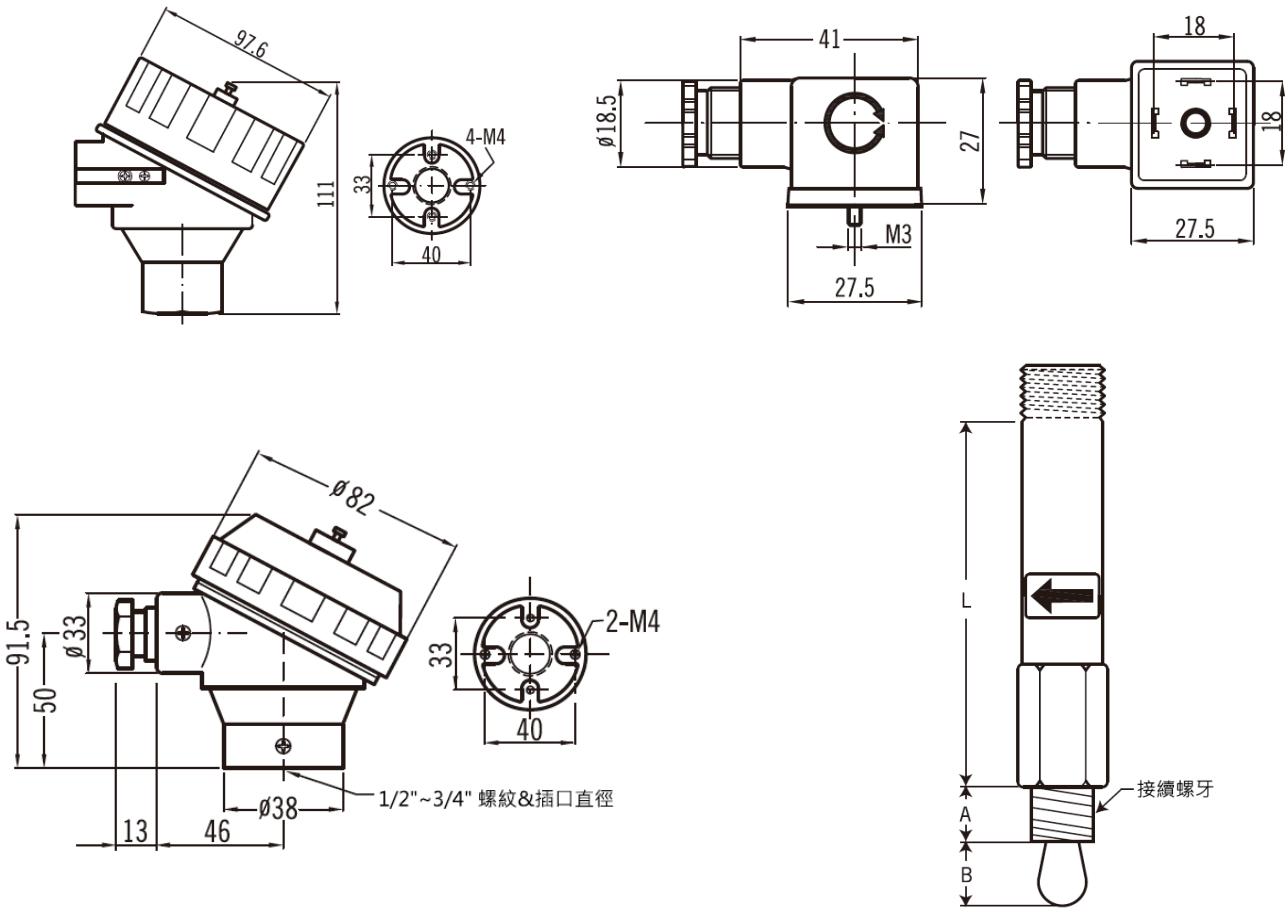
特色

- 提供 OEM 服務
- 可選擇耐候型或防爆型可選擇
- SPDT 微動開關設計，動作靈敏
- 提供多種導管尺寸選擇

流量數據表

| 接續部 | 水流量 (25°C) | | 最大流量 |
|----------|------------|-----------|----------|
| | 動作 (ON) | 復位 (OFF) | |
| 1/2" NPT | 380...460 | 150...210 | 3000 L/H |
| 3/4" NPT | 550...610 | 140...240 | 7000 L/H |
| 1" NPT | | | |
| 1" NPT | 930...1100 | 750...780 | - |

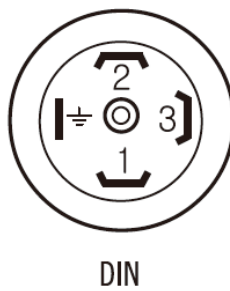
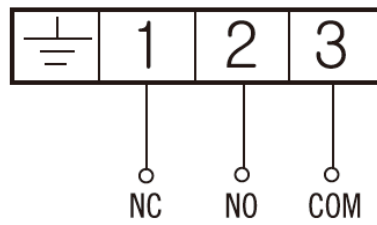
尺寸圖



單位：mm

| 接續部 | L | A | B |
|------|----|----|----|
| 1/2" | 90 | 19 | 27 |
| 3/4" | 90 | 20 | 32 |
| 1" | 90 | 21 | 42 |

接線圖



如何選型

| AT20 系列 流量開關 | | | | | | | | | |
|--------------|------|------|----------|------|-----------------------|------|--------|------|----|
| 標準 | 選型規格 | Code | 項目 | Code | 項目 | Code | 項目 | Code | 項目 |
| R | 類型 | R | AT20-R | DIN | AT20-DIN | X | AT20-X | - | - |
| 4N | 接續部 | 4N | 1/2" NPT | 6N | 3/4" NPT | 10N | 1" NPT | - | - |
| 4N | 導管尺寸 | 4N | 1/2" NPT | PG9 | PG9 (僅用於 AT-20DIN) | O | 其他 | - | - |
| /B | 其他需求 | /A | 第三方公證報告 | | | | | | |
| | | /B | 出廠報告 | | | | | | |
| | | /C | 吊牌 | | | | | | |
| | | /D | 三通接頭 | | | | | | |

選型範例: AT20 - R - 4N - 4N - /B