

## 主要規格

- ▼面徑  
6"
- ▼安裝型式  
底部安裝
- ▼鏡面  
安全玻璃
- ▼接續部  
材質: 不鏽鋼 316  
3/8" NPT, 1/2" NPT  
其他規格可訂製
- ▼電器連接 (內螺紋)  
1/2" NPT  
3/4" NPT  
G1/2"  
G3/4"  
M20\*1.5  
M25\*1.5  
其他規格可訂製
- ▼壓力範圍  
-1...0...1 to 400 kg/cm<sup>2</sup>
- ▼環境溫度  
-20°C to +70°C
- ▼適用流體  
與接續部兼容的氣體和液體
- ▼防爆等級  
Class I groups B, C, D  
Class II groups E, F, G  
NEMA 4, 7, 9

## 其他規格

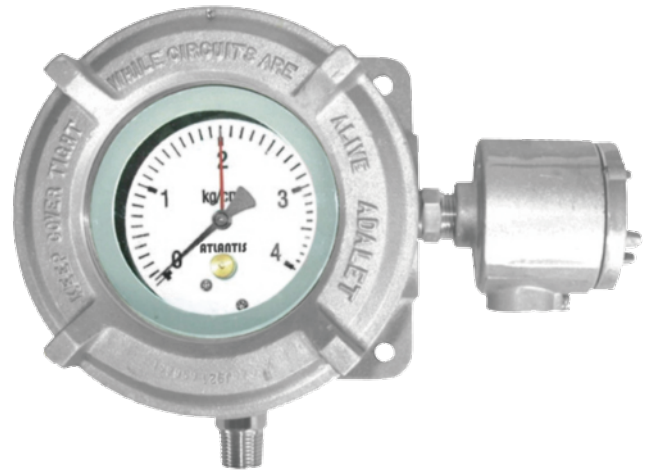
- ▼外殼  
鋁合金  
不鏽鋼 316 (選項)
- ▼量測元件  
巴登管  
材質: SS316
- ▼儀錶精度  
±1.0%F.S.
- ▼靜區  
±2%F.S.
- ▼開關類型  
微動開關  
SPDT x1  
SPDT x2 (選項)
- ▼設定點  
提供滿量程
- ▼接點材質  
純銀 999.9
- ▼最大使用壓力  
130%

## 防爆壓力錶附微動開關

型號: MS-APS-5000X

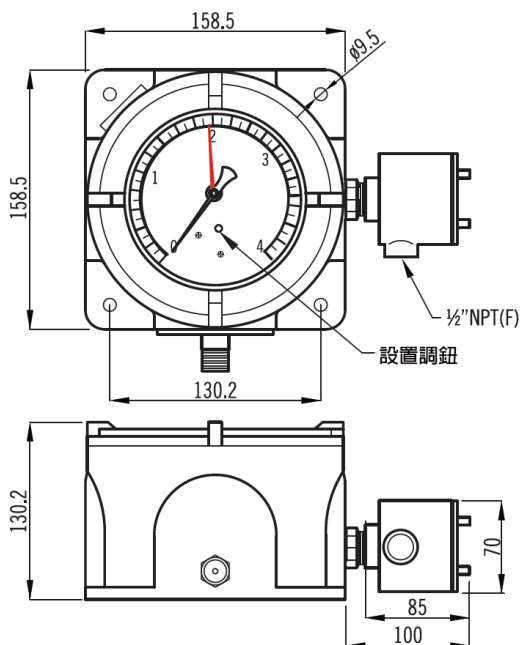
## 簡介

MS-APS-5000X 壓力錶採用 SDPT 微動開關，與其他電接點相比，具有優越的指示精度、靜區精度和重複性，適用於壓力測量、監控和自動控制。



因應客製化形式多變，照片僅供參考，實際外型請與業務確認。  
(本型錄文句規格若有更動，以最新版本為準)

## 尺寸圖



## 特色

- 提供 OEM 服務
- 採用微動開關，設定點 SPDT x1 和 SPDT x2 可供選擇
- 儀錶精度 ±1%，靜區精度 ±2.0%
- 動作點可設置在滿量程範圍內的任何位置

## 負載

|        | AC 負載      | DC 負載                        |
|--------|------------|------------------------------|
| 標準工作電壓 | 最大 250 VAC | 最大 28VDC                     |
| 電流     | 最大 5A      | 最大 5A (歐姆負載)<br>最大 3A (感應負載) |
| 接點材質   | 純銀 999.9   | 純銀 999.9                     |
| 環境溫度   | -20°C~70°C | -20°C~70°C                   |

## 壓力範圍表

| 代碼  | 壓力範圍 (kg/cm <sup>2</sup> ) | 靜區     |        |
|-----|----------------------------|--------|--------|
|     |                            | SPDT*1 | SPDT*2 |
| 000 | -1~0                       | ±2.5%  |        |
| 001 | 0~1                        | ±2%    | ±5%    |
| 002 | 0~1.6                      | ±2%    | ±4%    |
| 003 | 0~2.5                      | ±2%    | ±4%    |
| 004 | 0~4                        | ±2%    | ±4%    |
| 005 | 0~6                        | ±2%    | ±2%    |
| 006 | 0~10                       | ±2%    | ±2%    |
| 007 | 0~16                       | ±2%    | ±2%    |
| 008 | 0~20                       | ±2%    | ±2%    |
| 009 | 0~25                       | ±2%    | ±2%    |
| 010 | 0~40                       | ±2%    | ±2%    |
| 011 | 0~60                       | ±2%    | ±2%    |
| 012 | 0~100                      | ±2%    | ±2%    |
| 013 | 0~160                      | ±2%    | ±2%    |
| 014 | 0~250                      | ±2%    | ±2%    |
| 015 | 0~400                      | ±2%    | ±2%    |
| 016 | 其他                         |        |        |

\* 刻度單位：MPa, kg/cm<sup>2</sup>, bar 可用

\* 負壓只有一個設定點可用

## 如何選型

| MS-APS-5000X 防爆壓力錶附微動開關 |      |                   |          |      |          |      |       |      |       |
|-------------------------|------|-------------------|----------|------|----------|------|-------|------|-------|
| 標準                      | 選型規格 | Code              | 項目       | Code | 項目       | Code | 項目    | Code | 項目    |
| 3N                      | 接續部  | 3N                | 3/8" NPT | 4N   | 1/2" NPT | O    | 其他    | -    | -     |
| 4N                      | 電器連接 | 4N                | 1/2" NPT | 6N   | 3/4" NPT | G4   | G1/2" | G6   | G3/4" |
|                         |      | M20               | M20*1.5  | M15  | M25*1.5  | O    | 其他    | -    | -     |
| 自訂                      | 壓力範圍 | 請參考壓力範圍表，並選擇相應的代碼 |          |      |          |      |       |      |       |
| A                       | 外殼   | A                 | 鋁合金      | 316  | 不鏽鋼 316  | -    | -     | -    | -     |
| S1                      | 微動開關 | S1                | SPDT*1   | S2   | SPDT*2   | -    | -     | -    | -     |
| /B                      | 其他需求 | /A                | 第三方公證報告  |      |          |      |       |      |       |
|                         |      | /B                | 出廠報告     |      |          |      |       |      |       |
|                         |      | /C                | 吊牌       |      |          |      |       |      |       |

選型範例: MS-APS-5000X - 3N - 4N - 012 - A - S1 - /B