

主要規格

- ▼錶徑
3" (69mm)
- ▼安裝型式
直立式
- ▼壓力接續部
材質: 不鏽鋼
1/4" NPT
其他螺紋規格需訂製
- ▼壓力範圍
表壓▼
0...35kPa to 35bar
負壓▼
-30 to 0inHg
- ▼適用流體
與不鏽鋼兼容的液體及氣體
- ▼環境溫度
0-50°C
- ▼環境溼度
<95%RH
- ▼大氣壓力
86-106kPa

其他規格

- ▼背殼
強化塑膠 ABS
- ▼螢幕顯示
4.5 位 LCD 顯示
顯示範圍▼
-19999~9999
- ▼螢幕尺寸
46 (W) x 23 (H)mm
- ▼數值更新頻率
4 次/秒
- ▼電源供應
9V 鹼性電池 x1
- ▼壓力單位
psi, inHg, oz/in², MPa, inWC,
ftWC, kg/cm², kPa, bar
- ▼精度
1.0% F.S.
- ▼重量
190g

經濟型數位壓力錶

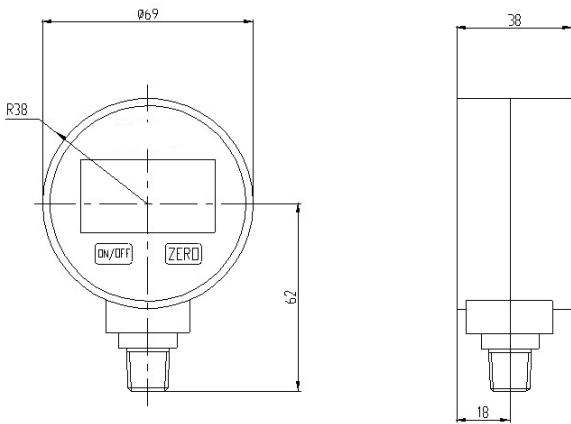
型號: DPG-1.0B2.5 (4.5CD)

簡介

DPG-1.0B2.5 (4.5CD)經濟型數位壓力錶外型輕巧，耗電量低，基本功能齊全，適合一般壓力量測需求。



尺寸圖



因應客製化形式多變，照片僅供參考，實際外型請與業務確認。
(本型錄文句規格若有更動，以最新版本為準)

特色

- 提供 OEM 服務
- 經濟型數位壓力錶，高性價比
- 基本功能齊全，易於使用
- 一鍵歸零設計
- 可切換多種壓力單位
- 省電設計 – 20 分鐘未使用自動關機

如何選型

DPG-1.0B2.5 (4.5CD)		經濟型數位壓力表	
	Code	壓力接續部	
	2N	1/4" NPT	
	0	其他請指定	
	Code	壓力範圍	
	自訂	-30inHg...0...35kPa to 35bar	
	Code	其他需求	
	/A	第三公證報告	
	/B	出廠報告	
	/C	吊牌	
DPG-1.0B2.5 (4.5CD)	2N	0...10bar	選型範例: DPG-1.0B2.5 (4.5CD)-2N-0...10bar