

主要規格

- ▼錶徑
3" (70mm)
- ▼安裝型式
直立式
- ▼壓力接續部
材質: 不鏽鋼
1/4" NPT
其他螺紋規格需訂製
- ▼壓力範圍
表壓▼
0...200kPa to 350bar
負壓▼
-30 to 0inHg
- ▼適用流體
與不鏽鋼兼容的液體及氣體
- ▼環境溫度
0-50°C
- ▼環境溼度
<95%RH
- ▼大氣壓力
86-106kPa

其他規格

- ▼背殼
強化塑膠 ABS
- ▼螢幕顯示
4.5 位 LCD 顯示
顯示範圍▼
-19999~9999
- ▼螢幕尺寸
46 (W) x 23 (H)mm
- ▼數值更新頻率
10 次/秒
- ▼電源供應
四號電池 x2
- ▼壓力單位
psi, inHg, oz/in², MPa, inWC,
ftWC, kg/cm², kPa, bar
- ▼精度
0.5% F.S.
- ▼重量
190g

經濟型數位壓力錶

型號: DPG-0.5B2.5 (4.5CD)

簡介

DPG-0.5B2.5 (4.5CD)經濟型數位壓力錶外型輕巧，耗電量低，基本功能齊全，適合一般壓力量測需求。

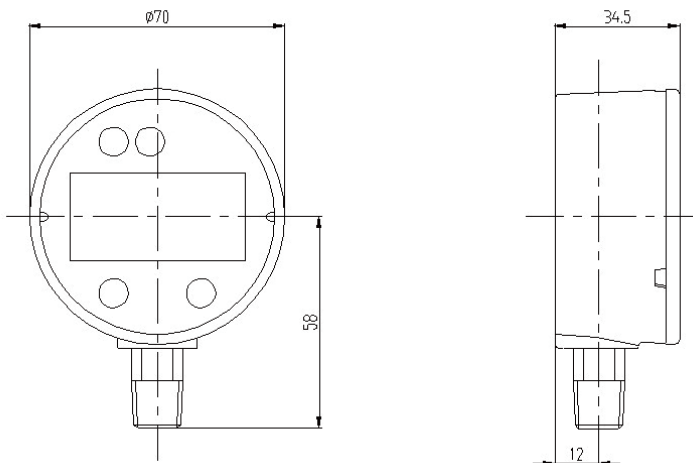


因應客製化形式多變，照片僅供參考，實際外型請與業務確認。
(本型錄文句規格若有更動，以最新版本為準)

特色

- 提供 OEM 服務
- 經濟型數位壓力錶，高性價比
- 精度 0.5%F.S.
- 基本功能齊全，易於使用
- 一鍵歸零設計
- 可切換多種壓力單位
- 可切換壓力最大值 / 最小值顯示
- 附當前剩餘電量指示

尺寸圖



如何選型

DPG-0.5B2.5 (4.5CD)		經濟型數位壓力表		
	Code	壓力接續部		
	2N	1/4" NPT		
	O	其他請指定		
	Code	壓力範圍		
	自訂	-30inHg...0...200kPa to 350bar		
	Code	其他需求		
	/A	第三公證報告		
	/B	出廠報告		
	/C	吊牌		
DPG-0.5B2.5 (4.5CD)		2N	0...10bar	選型範例: DPG-0.5B2.5 (4.5CD)-2N-(0...10bar)