

主要規格

▼錶徑
3" (83mm)

▼安裝型式
直立式

▼壓力接續部
材質: 不鏽鋼
1/4" NPT
其他螺紋規格需訂製

▼壓力範圍
表壓▼
0...200kPa to 350bar
負壓▼
-30 to 0inHg

▼適用流體
與不鏽鋼兼容的液體及氣體

▼環境溫度
0-50°C

▼環境溼度
<95%RH

▼大氣壓力
86-106kPa

其他規格

▼背殼
不鏽鋼

▼螢幕顯示
5 位 LCD 顯示帶背光
顯示範圍▼
-99999~99999
數值解析度▼
0.0001

▼螢幕尺寸
53 (W) x 28 (H)mm

▼數值更新頻率
1~10 次/秒

▼電源供應
四號電池 x3

▼壓力單位
bar kg/cm², kPa, MPa, ftH₂O,
mbar, inH₂O, inHg, mmHg, psi

▼精度
0.25% F.S.

▼重量
500g

多功能數位壓力錶

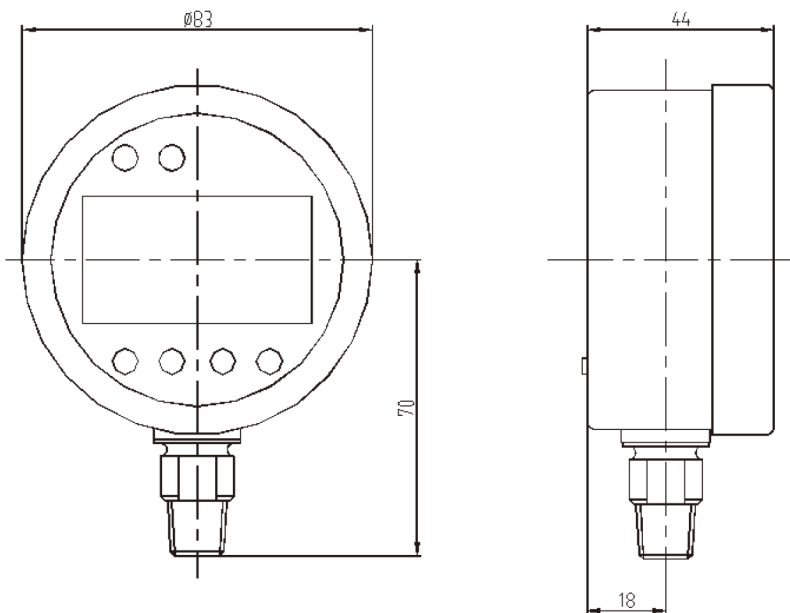
型號: DPG-0.25B3.0 (5CD)

簡介

DPG-0.25B3.0 (5CD) 多功能數位壓力錶為一體化不鏽鋼設計，功能齊全，量測精度高，適用多種工業壓力量測需求。



尺寸圖



因應客製化形式多變，照片僅供參考，實際外型請與業務確認。
(本型錄文句規格若有更動，以最新版本為準)

特色

- 提供 OEM 服務
- 精度 0.25%F.S.
- 功能齊全，操作設定容易
- 可開啟背光，適合暗處讀值
- 一鍵歸零設計
- 可切換多種壓力單位
- 可切換壓力最大值 / 最小值顯示
- 附當前剩餘電量指示
- 可自行設定數值更新頻率、自動關機時間、背光自動關閉時間等功能
- 提供 4-20mA 輸出、開關訊號輸出、RS485 輸出等性能 (選項)

如何選型

DPG-0.25B3.0 (5CD)		多功能數位壓力錶		
Code	壓力接續部			
	2N	1/4" NPT		
	O	其他請指定		
	Code	壓力範圍		
		自訂	-30inHg...0...200kPa to 350bar	
	Code	其他需求		
		/A	第三公證報告	
		/B	出廠報告	
		/C	吊牌	
		/D	訂製面板 (品牌、顏色等)	
/E		轉接螺紋: 其他轉接牙口		
/F		4-20mA 訊號輸出		
/G		開關訊號輸出		
/H	RS485 輸出			
DPG-0.25B3.0 (5CD)	2N	0...10bar	選型範例: DPG-0.25B3.0 (5CD)-2N-0...10bar	