

主要規格

▼ 類型

ATDX-1000-G (一般型)
ATDX-1000-F (流量型)

▼ 管道接續部

1/2" NPT (F)
3/4" NPT (F)
其他規格可訂製

▼ 出線接續部

1/2" NPT (F)
3/4" NPT (F)
M20*P1.5
其他規格可訂製

▼ 環境溫度

-20°C~85°C

▼ 防爆等級

CLASS I, GROUPS A, B, C, D
CLASS II, GROUPS E, F, G
NEMA 4X

其他規格

▼ 外殼材質

鋁合金
不鏽鋼 316

▼ 螢幕顯示

一般型▼
5 位數顯示, -9999~69999
流量型▼
上層 10 位數, 底層 8 位數

▼ 供電

12~35 VDC

▼ 精度

類比▼
4-20mA
線性▼
手動零調量程±0.25%

▼ 迴路電阻

500Ω

▼ 單位

流量▼
Kg, GAL, NL, Nm³, cc, L, M³
時間▼
Day, Hr, Min, Sec
其他▼
mA, A, mV, V, PH, °F, °C, psig,
Pa, KPa, MPa, mbar, bar,
mmHg, mmWC, Torr, %, M, cm

5 位數類比輸入防爆數位顯示錶

型號: ATDX-1000 系列



一般型



因應客製化形式多變，照片僅供參考，實際外型請與業務確認。
(本型錄文句規格若有更動，以最新版本為準)

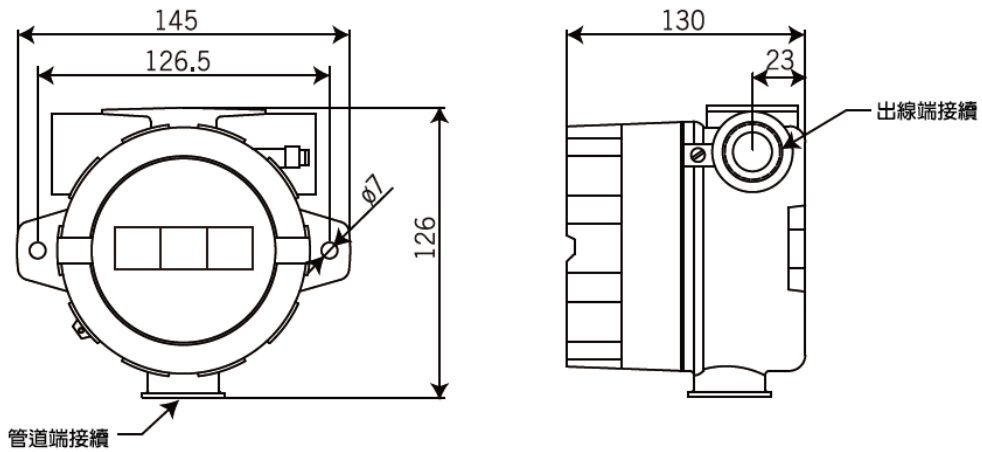


流量型

特色

- 提供 OEM 服務
- LCD 大螢幕顯示
- 多種單位可切換

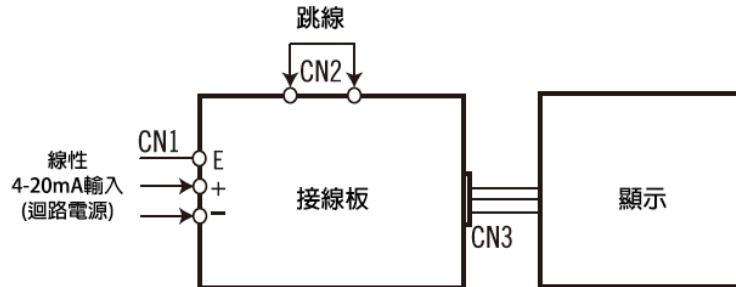
尺寸圖



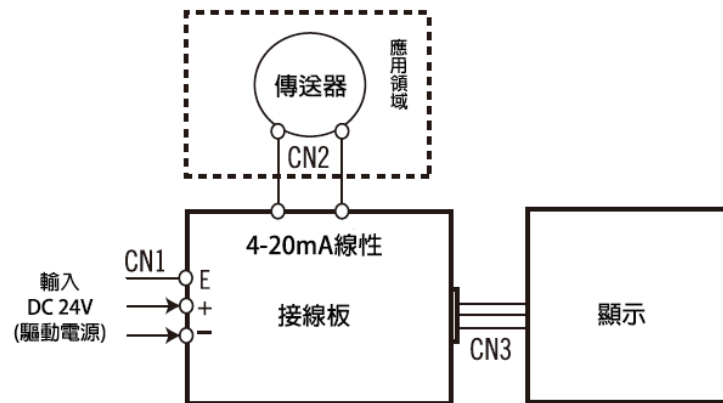
單位: mm

接線圖

A. 迴路電源



B. 驅動電源



如何選型

ATDX-1000 系列 5 位數類比輸入防爆數位顯示錶									
標準	選型規格	Code	項目	Code	項目	Code	項目	Code	項目
G	類型	G	一般型	F	流量型	-	-	-	-
4N	管道接續部	4N	1/2" NPT(F)	6N	3/4" NPT(F)	O	其他	-	-
4N	出線接續部	4N	1/2" NPT(F)	6N	3/4" NPT(F)	M20	M20*P1.5	O	其他
A	外殼材質	A	鋁合金	SS	不鏽鋼 316	-	-	-	-
/B	其他需求	/A	第三方公證報告						
		/B	出廠報告						
		/C	吊牌						

選型範例: ATDX-1000 - G - 4N - 4N - A - /B