

DPG-3.0系列數位壓力錶(正壓/負壓)操作說明

一、功能介紹

背光功能。

具省電功能，5分鐘自動關機。

壓力單位(正壓)：psi、bar、kg/cm²

(負壓)：inHg、mmHg、mbar



DPG-3.0(正壓)
1/4" NPT外牙



DPG-3.0V(負壓)
1/4" NPT外牙

二、按鍵說明

ON/UNIT/OFF：開機、單位切換、關機

BACKLIGHT/P-H：背光開關、顯示峰值

RESET/CLEAR：壓力歸零、清除峰值

三、操作說明

1. 每按一下" ON/UNIT/OFF" 鍵，可切換單位，若按住3秒則顯示" OFF" 後關機。
2. 按住" BACKLIGHT/P-H" 鍵可開啟或關閉螢幕背光。
3. 按住" RESET/CLEAR" 3秒，LCD顯示8888且數值歸零，請確保此時壓力錶內無壓力。

(操作前請先從管路拆下壓力錶，若在密閉管路或管路中仍有壓力時請勿使用此功能！)

4. 峰值記錄及清除峰值(自動記錄最高值)

- ① 峰值記錄：按住" BACKLIGHT/P-H" 3秒，LCD上的數值閃爍，開始加壓後即可使用，會停留在此次最高峰值。
- ② 清除：當LCD閃爍時，按住" BACKLIGHT/P-H" 3秒，即手動清除記錄最高值。
- ③ 回到一般狀態：按住" BACKLIGHT/P-H" 3秒，待數值不再閃爍時，放開按鍵。

**註：若按住" BACKLIGHT/P-H" 3秒，第一次螢幕上會出現" oL" 閃爍，再按" RESET/CLEAR"，出現0.00。螢幕上" oL" 無閃爍時，可正常使用進行加壓動作。
(若有閃爍，即在作峰值記錄中)**

四、安裝注意事項

1. 以手握緊錶體，對正母牙口後，順時針方向轉接母牙約2~4牙深，略緊即停止。
2. 使用合適的開口扳手操作，旋轉鎖緊即可。

五、特別說明及注意事項

1. 拆卸和安裝必須以開口扳手操作，如直接用手轉緊錶頭，會使面板變形或線材斷裂，屬人為疏失，恕不在保固範圍內。
2. DPG-3.0V(負壓)錶建議使用隨貨附贈之" 過濾接頭" 配件，防止空氣中雜質進入錶內造成阻塞。

昶特有限公司
ATLANTIS[®]

11289台北市北投區致遠一路二段109號1F

TEL：(02)2820-3405

E-mail：ian@atlantis.com.tw

FAX：(02)2820-3406

nori@atlantis.com.tw

<http://www.atlantis.tw>

DPS-3.0MD 數位壓力開關操作說明

一、功能介紹

A. 按鍵功能

1. 輕按 左下角出現 顯示目前L點設定值。
2. 輕按 可切換壓力單位。
3. 輕按 左下角出現 顯示目前H點設定值。
4. 及 同時按住，壓力值歸零。

B. 讀取/清除最高記錄值功能

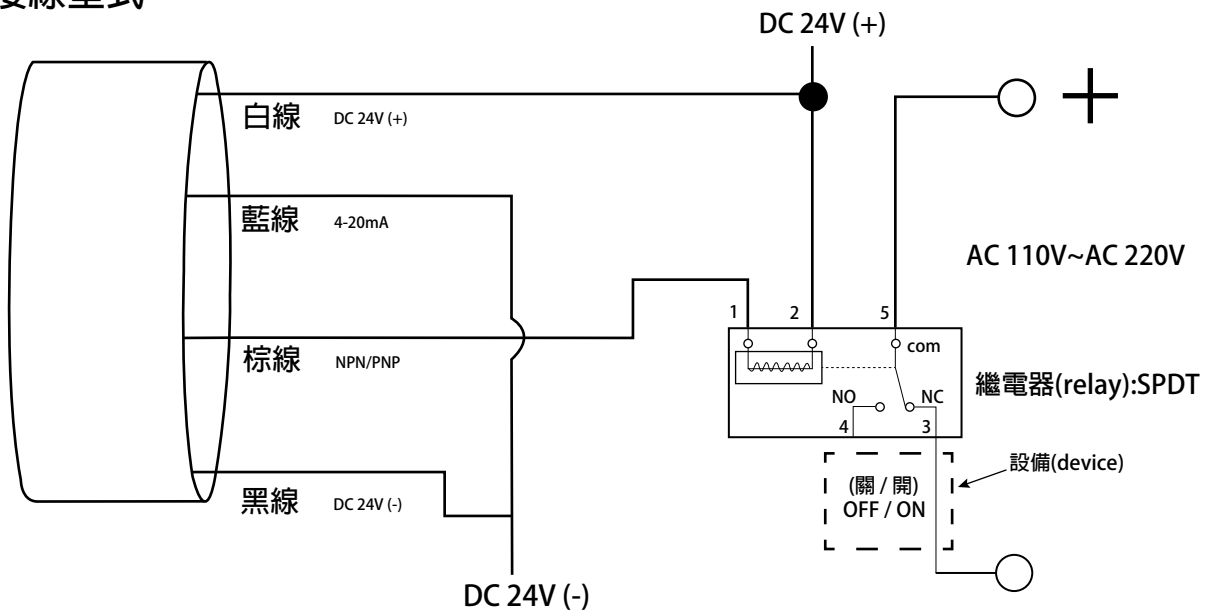
按住 ，顯示“最高記錄值”並閃爍。按住 ，清除紀錄。
 按住 ，回到壓力測量模式。

C. 設定開關H點 / L點數值

1. 按住 ，左上角出現 ，進入H點設定模式； 可調整H點數值， 切換位數。
2. H點設定完畢，左下角出現 ，進入L點設定模式； 可調整L點數值， 切換位數。
3. 螢幕出現Load，設定完成。



二、接線型式



遲滯模式(Hysteresis mode)	
顛倒輸出 Reverse output	正常輸出 Normal output
MD系列的開關模式是顛倒輸出 The MD-series is Hysteresis reverse output	

電線種類		
白線	電源+	輸入電源
黑線	電源-	接地線
棕線	訊號-	輸出NPN/PNP
藍線	訊號+	輸出4-20mA
備註		
1. 當純顯示使用時，白線接DC 24V(+), 藍黑線必須繞成一條線(併聯), 接DC 24V(-)顯示才有動作。		
2. 若不使用開關, 可忽略棕線與裸線。		
3. 裸線是指未包覆橡膠的線材。		