

## 帶法蘭套管



### 說明和規格

材質：316 不銹鋼

溫度計接頭：1/2" NPT 或根據要求

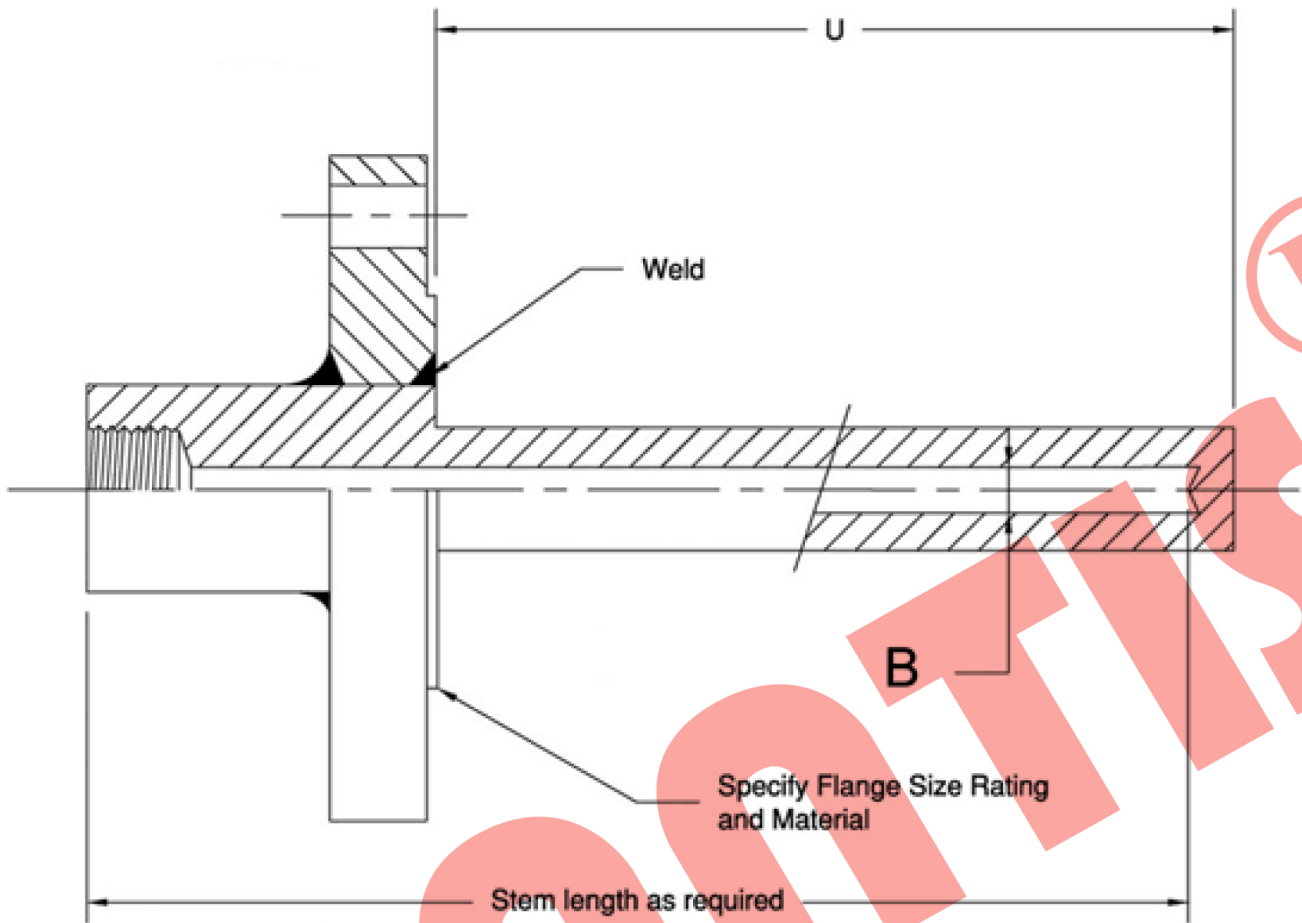
法蘭：1 " ( 25mm), 1.5" (40mm) 或 2" (50mm)

內孔：0.260" (6.5mm) 標準孔

測溫棒：可根據要求提供測溫棒長度

產品用途：將測溫的感測器與被測介質隔離開來。

## 27- Flanged Thermowell



## 27- Flanged Thermowell

Element Length	U	B	Material
4" Stem	2"	0.26" (6.6mm)	304 SS 316 SS
6" Stem	4"	0.26" (6.6mm)	
9" Stem	7"	0.26" (6.6mm)	
12" Stem	10"	0.26" (6.6mm)	
15" Stem	13"	0.26" (6.6mm)	